

## WD - 40 PLUS



### ZASTOSOWANIE

Wentylatory dachowe służą do usuwania powietrza z hal produkcyjnych, magazynów, pawilonów handlowych itp.

Usuwane zużyte powietrze może być zanieczyszczone oparami i gazami korodującymi oraz zanieczyszczone pyłami w granicach dopuszczalnych przepisami ze względu na ochronę środowiska.

### OPIS URZĄDZENIA

Wentylator składa się z:

- wysokosprawnego wirnika promieniowego wykonanego ze stali;
- silnika elektrycznego;
- oraz wykonanych z laminatu poliestrowo-szklanego płyty nośnej;
- korpusu;
- pokrywy.

Wentylatory są przystosowane do zamocowania na podstawach dachowych z możliwością zastosowania tłumika akustycznego pod wentylatorem.

### OZNACZENIA

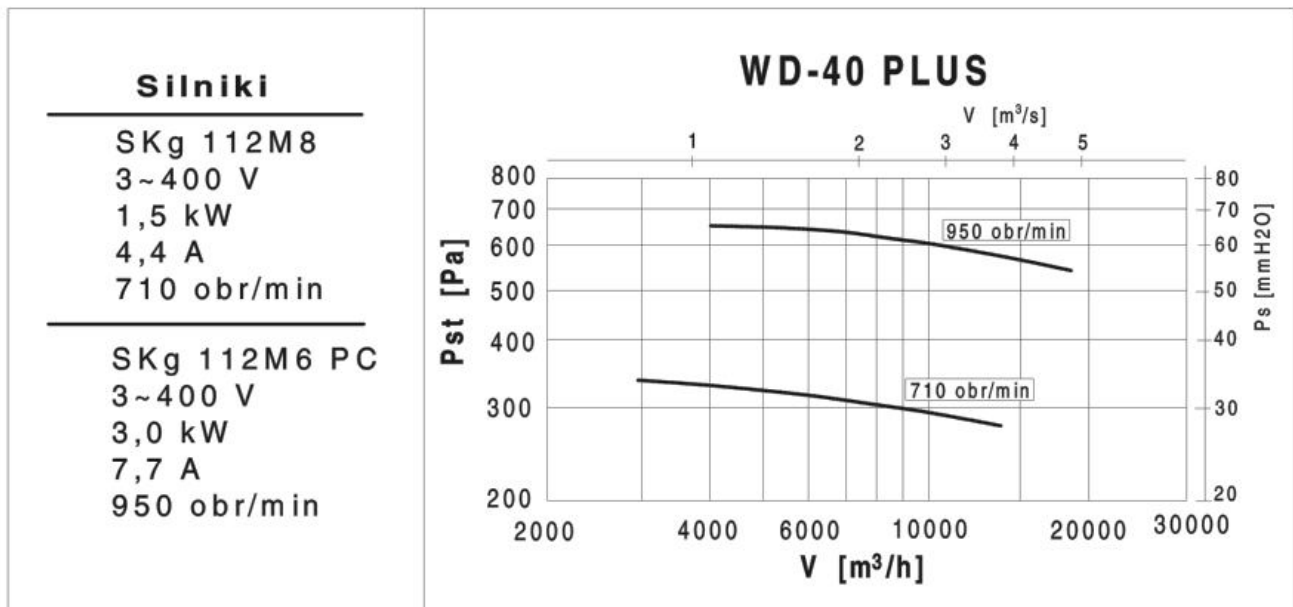
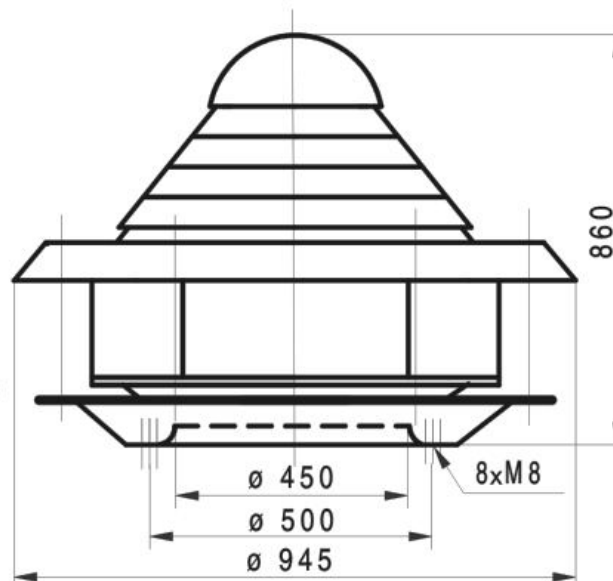
Wentylator dachowy

WD - 40 PLUS - 700

Obroty [ 710 obr/min lub 950 obr/min ]

## DANE TECHNICZNE

Podstawowe wymiary



Pst – podciśnienie statyczne w otworze wlotowym do wentylatora

### Głośność pracy wentylatora

Obroty [obr/min]	Głośność pracy dB(A)	
	z odl. 1 m*	z odl. 5 m*
710	68	61
950	75	67

\* Głośność – poziom ciśnienia akustycznego z uwzględnieniem współczynnika kierunkowego Q= 2 i pracy wentylatora z największą sprawnością.

### Masa wentylatora

Obroty [obr/min]	Masa [kg]
710	73
950	78