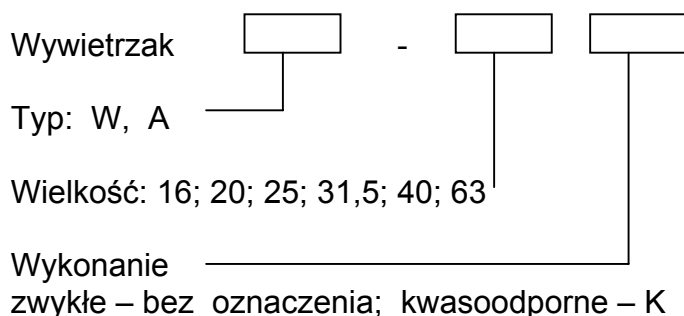


Wywiewtraki dachowe typ A i typ W

Wywiewtraki cylindryczne wykonane z laminatów poliestrowo – szklanych (typ W) lub stali (typ A) służą do montowania na podstawach dachowych lub bezpośrednio na przewodach wentylacyjnych. Mogą być produkowane w wersji standardowej lub kwasoodpornej

SPOSÓB OZNACZANIA



PRZYKŁAD ZAMÓWIENIA

Wywiewtrzak typu A, wielkość 20, wykonanie kwasoodporne

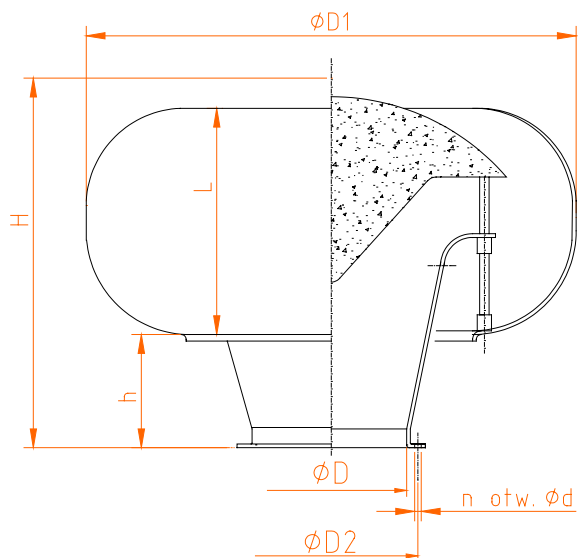
Wywiewtrzak A-20K

WYDAJNOŚĆ POWIETRZA WYWIETRZAKÓW W ZALEŻNOŚCI OD PRĘDKOŚCI WIATRU

Wielkość D [mm]	Wydajność powietrza w m ³ /h przy prędkości wiatru w m/s								
	1,0	1,5	2,0	2,5	3,0	3,5	4,0	5,0	6,0
160	35	52	70	87	105	122	140	175	210
200	54	81	108	135	162	189	217	272	326
250	85	127	170	212	254	296	340	425	510
400	215	325	435	545	655	760	870	1020	1310
630	540	810	1000	1250	1620	1830	2160	2780	3240

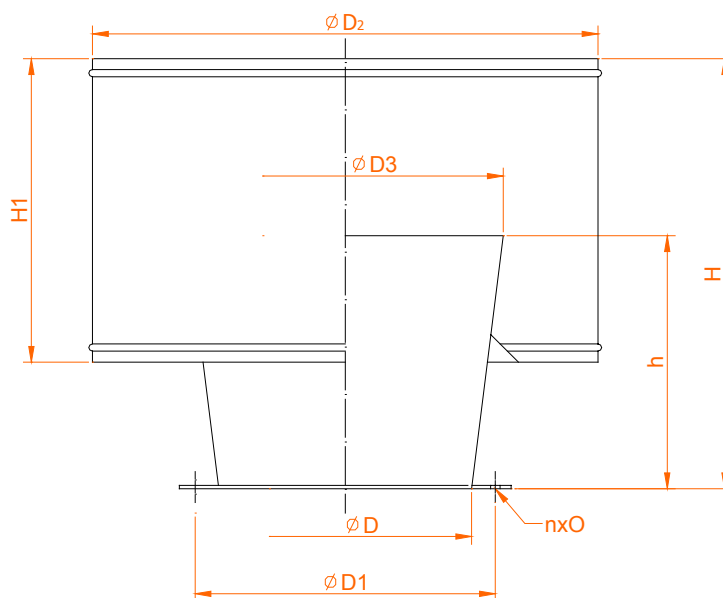
WYMIARY KONSTRUKCYJNE

TYP W



Wielkość	D	D1	D2	H	h	L	nxΦ
20	200	650	239	480	150	300	8xΦ10
31,5	315	800	361	585	200	350	

TYP A



Wielkość	D	D1	D2	D3	H	H1	h	nxΦ	Masa [kg]
160	160	190	320	200	272	192	160	8x10	4,3
200	200	230	400	240	315	250	200		7,2
250	250	280	500	310	425	300	250		9,7
315	315	345	630	390	535	380	315	12x10	14,7
400	400	430	800	500	480	480	400		24,1
630	630	660	1260	795	1075	755	630	16x10	67,8