

WYRZUTNIA DACHOWA TYPU D

ZASTOSOWANIE

Wyrzutnie dachowe są to elementy zakończone przewody wentylacyjne. Stosuje się je w celu zabezpieczenia instalacji przed opadami atmosferycznymi oraz zapewnienia właściwego wyrzutu powietrza do atmosfery. Wyrzutnie typu D stosuje się jako zakończenie przewodów wentylacyjnych o przekroju kołowym o pionowym wylocie powietrza. Wyrzutnie dachowe typu D są zalecane do powszechnego stosowania, a wielkość wyrzutni dobiera się w zależności od ilości powietrza usuwanego przez wyrzutnię. Montowane są na podstawach dachowych lub przewodach wentylacyjnych.

CHARAKTERYSTYKA TECHNICZNA

Wyrzutnia dachowa typu D składa się z następujących części:

- obudowy
- kołnierza
- pierścienia spływowego
- uchwytów

Wykonana jest z blachy stalowej czarnej i kształtowników. Poszczególne części wyrzutni są łączone przez spawanie. Średnice i rozstawienie otworów w kołnierzach wyrzutni są takie same jak w kołnierzach odpowiadających wielkości przewodów wentylacyjnych. Wyrzutnia dachowa typu D jest zabezpieczona antykorozyjnie poprzez malowanie farbą epoksydową. Inny rodzaj zabezpieczenia należy uzgodnić z wytwórcą.

SPOSÓB OZNACZANIA

Wyrzutnia dachowa typ D

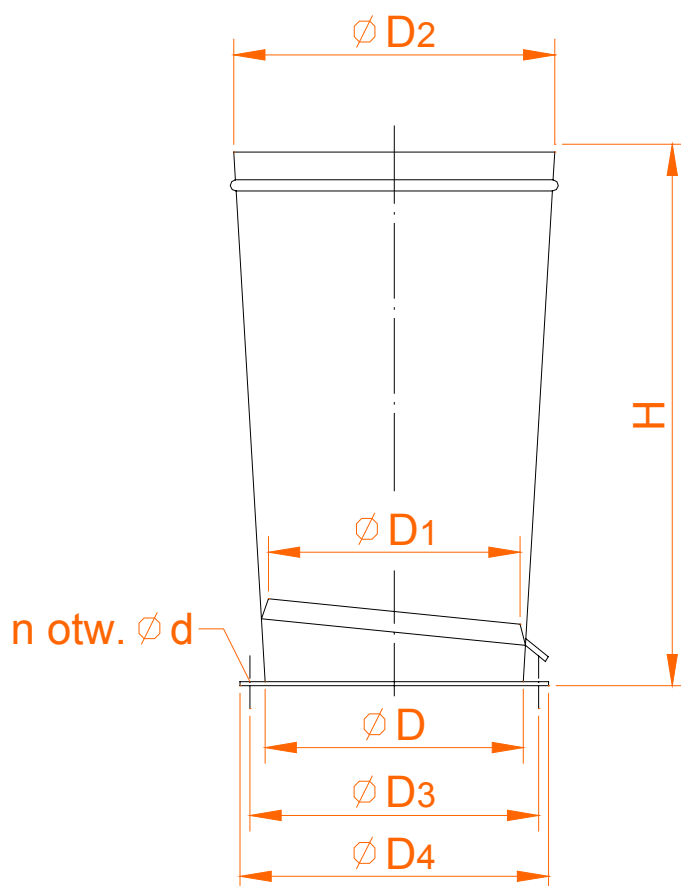


Wielkość : 200;250;315;400;
500;600;630;800;1000

Uzgodnienia dotyczące zabezpieczenia
antykorozyjnego i materiału

PRZYKŁAD ZAMÓWIENIA

Wyrzutnia dachowa typu D 315



Wielkość	Przekrój nominalny [m ²]	D1	D2	D3	D4	H	n x ϕd	Masa [kg]
200	0,031	185	260	230	260	600	8 x $\phi 8,5$	6,23
250	0,049	232	320	280	310	750	12 x $\phi 10$	9,33
315	0,078	292	410	345	375	945		15,76
400	0,126	371	520	430	460	1200	16 x $\phi 10$	22,95
500	0,169	464	650	530	560	1500		49,53
600	0,256	571	780	630	660	1800		49,58
630	0,268	584	820	660	690	1890		55,35
800	0,503	742	1040	830	860	2400	24 x $\phi 12$	88,3
1000	0,692	925	1300	1030	1060	3000		179,99