

WENTYLATORY PROMIENIOWE ŚREDNIOPRĘŻNE TYPU WSP

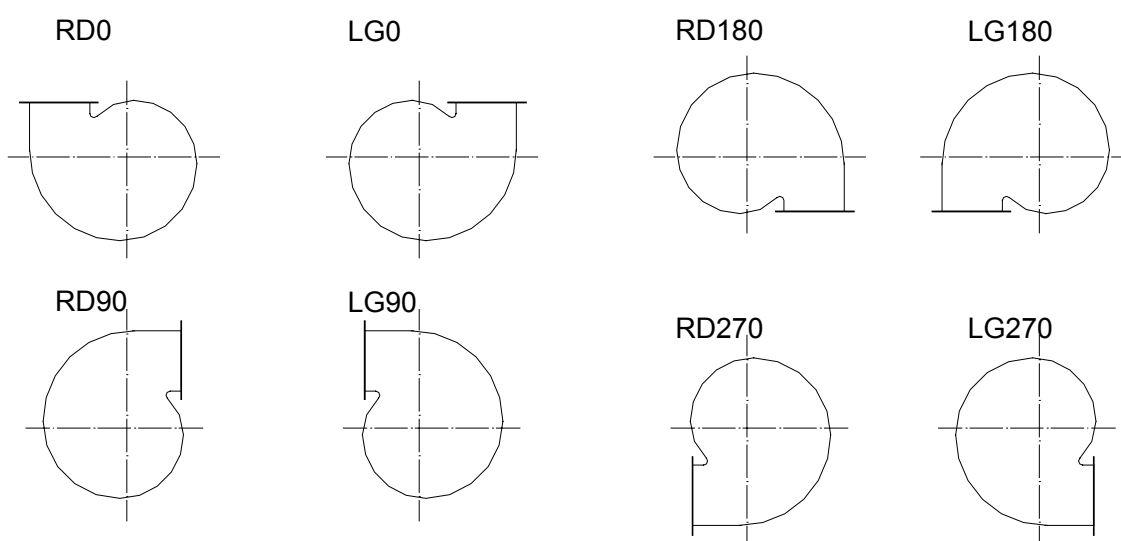
Wentylatory promieniowe średnioprężne typu WSP są wysokosprawnymi wentylatorami ogólnego i specjalnego przeznaczenia. Stosowane są do przetłaczania gazów o zapyłaniu nie przekraczającym $0,3 \text{ g/m}^3$. Wykonywane są w 2 wielkościach: WSP – 25; 28. Wentylatory wykonywane są z napędem bezpośrednim (wirnik osadzony na wale silnika). Temperatura przetłaczanego czynnika $< 60^\circ\text{C}$.

RODZAJE WYKONAŃ

- **Wykonanie standardowe**
- **Wykonanie specjalne**
 - wentylatory o podwyższonej odporności na korozję - obudowa i wirnik wykonany ze stali nierdzewnej

UKŁAD WENTYLATORÓW

Wentylatory WSP – 20 i WSP – 25 wykonywane są dla 4 położeń kolektora o zwrocie lewym: LG0, , LG90, LG180, LG270, oraz dla 4 położeń o zwrocie prawym: RD0, RD90, RD180, RD270, wg PN-92/M-43011.



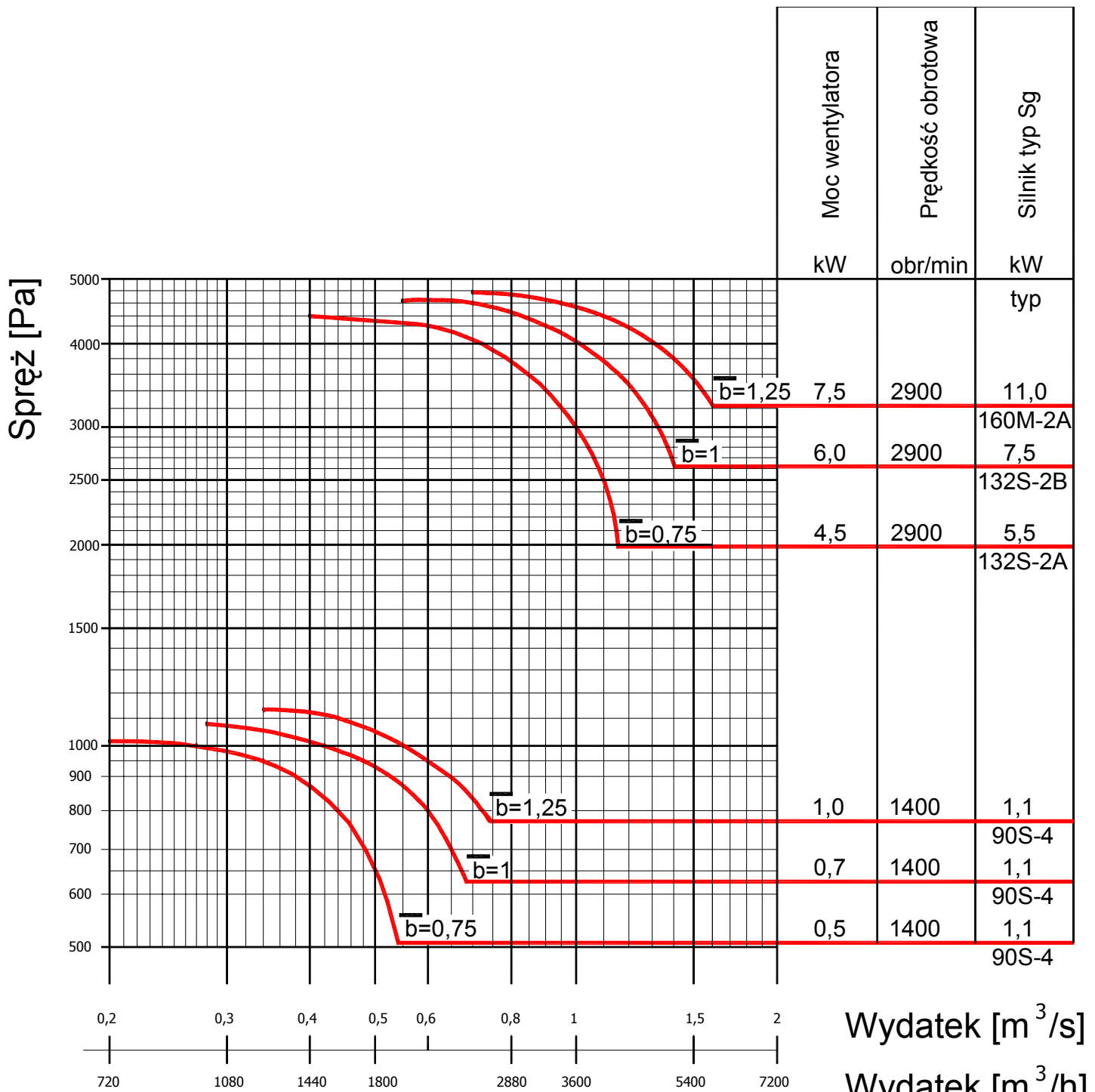
Położenie kolektora określa się patrząc na kolektor (obudowę) od strony napędu

CHARAKTERYSTYKI WENTYLATORÓW

Charakterystyki przepływowe wentylatorów zostały sporządzone dla czynnika o gęstości 1,2 kg/m³, przy temperaturze 20°C.

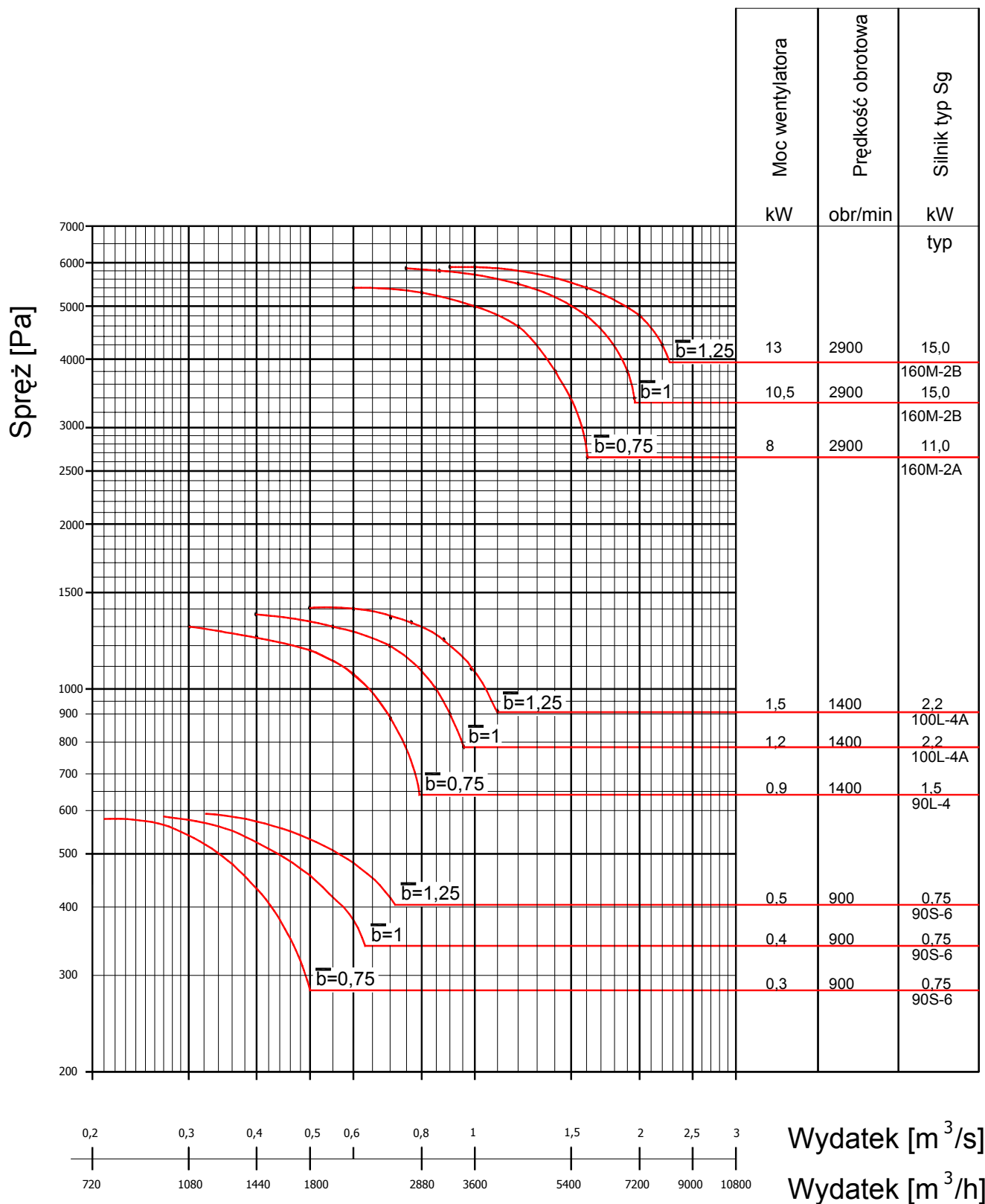
Charakterystyka wentylatora promieniowego WSP-25

Gęstość przetłaczanego powietrza $\gamma=1,2\text{kg/m}^3$



Charakterystyka wentylatora promieniowego WSP-28

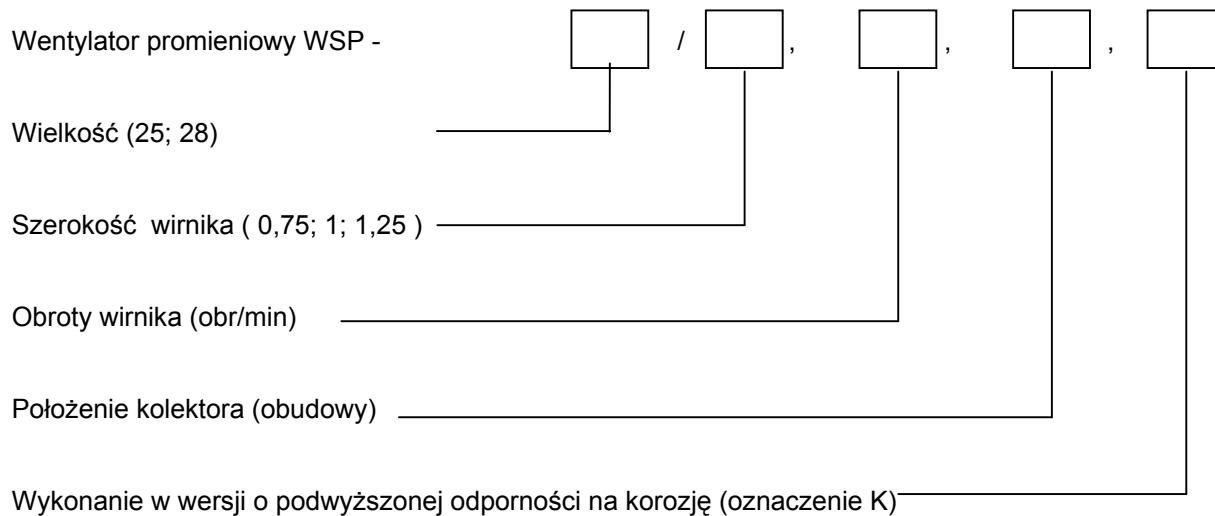
Gęstość przetłaczanego powietrza $\gamma=1,2\text{kg/m}^3$



Wydatek [m³/s]

Wydatek [m³/h]

SPOSÓB OZNACZANIA



PRZYKŁAD ZAMÓWIENIA

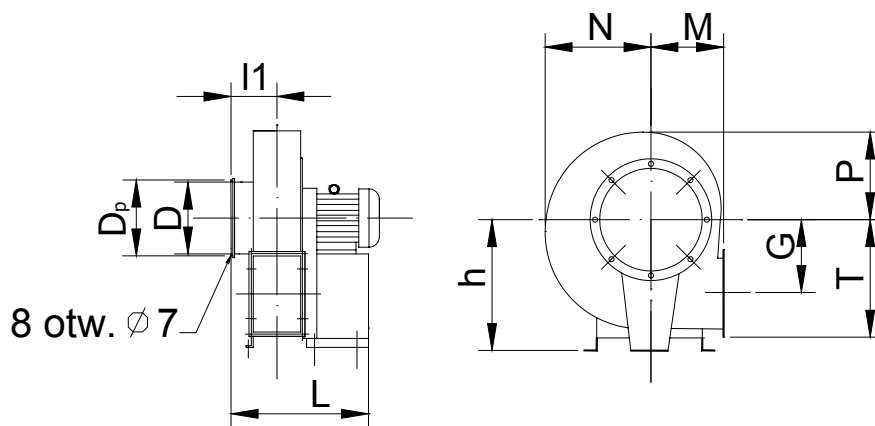
Wentylator promieniowy WSP – 25; szerokość wirnika 0,75 o prędkości obrotowej 2900 obr/min, położenie kolektora RD90, wykonanie w wersji o podwyższonej odporności na korozję:

WENTYLATOR PROMIENIOWY WSP – 25/ 0,75; 2240 obr/min, RD90, K.

POZIOM DŹWIĘKU WENTYLATORÓW WSP

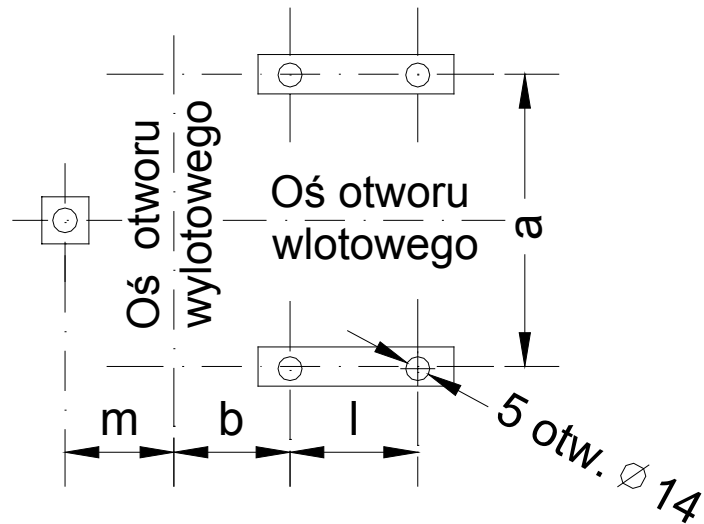
Wentylator	Prędkość obrotowa	Względna szerokość wirnika	Wydatek powietrza	Poziom dźwięku
	[obr/min]	b	m ³ /h	[dBA]
25	1400	0,75	1300	74
		1,00	1700	77
		1,25	2100	79
	2890	0,75	2700	89
		1,00	3600	91
		1,25	4300	93
28	935	0,75	1100	73
		1,00	1600	78
		1,25	1900	79
	1400	0,75	1800	75
		1,00	2500	78
		1,25	3100	81
	2870	0,75	4000	91
		1,00	5000	93
		1,25	6100	96

WYMIARY KONSTRUKCYJNE WENTYLATORÓW WSP



Wentylator	WYMIARY									
	D	D _p	G	h	M	N	P	T	l ₁	L
25	250	274	324	450	315	398	358	452	123	370
28	280	304	365	500	352	449	400	507	133	410

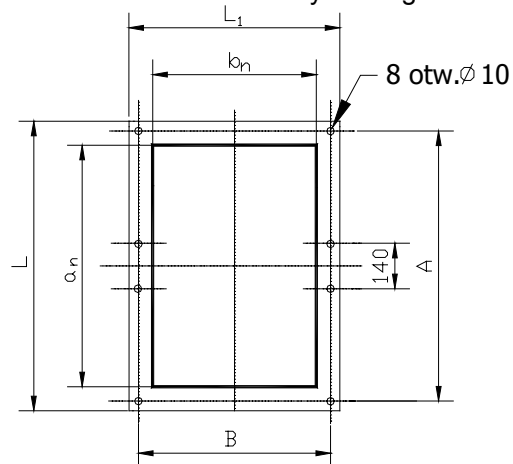
ROZMIESZCZENIE OTWORÓW DLA ŚRUB FUNDAMENTOWYCH



Wielkość Wentyl.	Wielkość silnika Sg	Wymiary [mm]			
		a	b	l	m
25	90S-4	344	130	240	90
	132S-2B				
28	90L-4	344	210	240	105
	160M-2A	424	340	370	

ROZMIESZCZENIE OTWORÓW WYLOTOWYCH

Kołnierz otworu wylotowego



Wymiary [mm]	Wielkość wentylatora	
	25	28
a _n	224	250
b _n	140	160
A	256	282
B	172	192
L	287	313
L ₁	206	226