

# WENTYLATORY PROMIENIOWE DACHOWE WPDP



Wentylatory promieniowe dachowe przeciwwybuchowe typu WPDP wielkości 20; 25; 31,5 posiadają zabezpieczenie przed zapłonem par benzyny do lakierów, ksylenu, toluenu, octanu etylu i alkoholu etylowego od iskier mechanicznych.

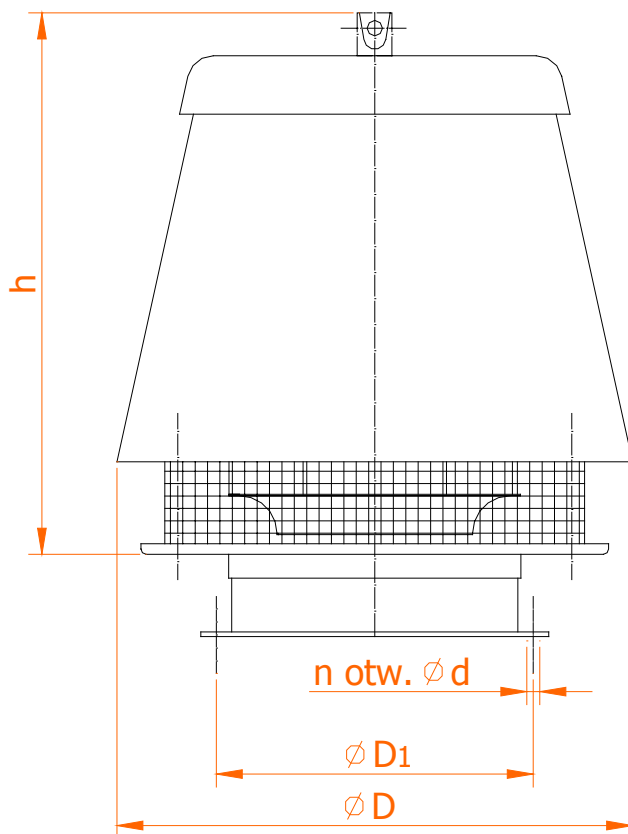
## WARUNKI STOSOWANIA

Wentylatory mogą być stosowane w sferach zagrożenia wybuchem Z1 i Z2 gazami i parami cieczy palnych należących do podgrupy IIA wybuchowości i klas temperatury T1; T2; T3. Temperatura przetłaczanego czynnika nie może przekraczać 50<sup>0</sup>C. Zapylenie przetłaczanego czynnika nie może przekraczać 0,3 g/m<sup>3</sup>

## PARAMETRY TECHNICZNE

Parametry techniczne (wydajność i napięcie) wentylatorów promieniowych dachowych przeciwwybuchowych typu WPDP są takie same jak wentylatorów typu WPD.

**Wentylatory promieniowe dachowe przeciwwybuchowe posiadają atest wydany przez Główny Instytut Górnictwa Kopalni Doświadczalnej „BARBARA” w Mikołowie.**



Wielkość wentylatora	Silnik		Wydajność [m <sup>3</sup> /h]	Śpięzzenie [Pa]	Poziom dźwięku [dBA]	d	D	D1	h	Masa [kg]
	Moc [kW]	Obroty [obr/min]								
20	0,75	925	648	53	58	10	642	239	600	52
	1,1	1425	900	154	61					
25	0,75	925	1296	130	60	12	653	289	639	53
	1,1	1425	2268	265	67					
31,5	0,75	925	2304	155	63		664	361	670	58
	1,1	1425	3384	330	66					