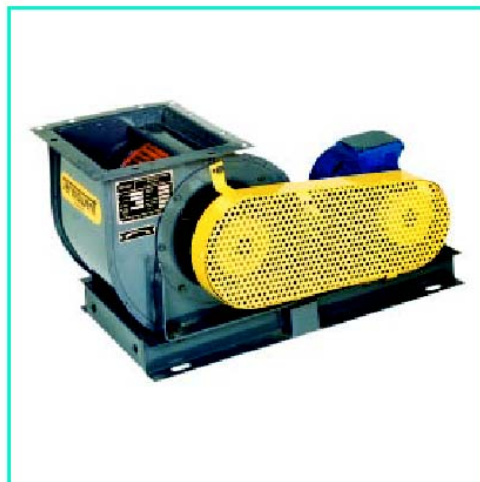


WENTYLATORY PROMIENIOWE BĘBNOWE DWUSTRUMIENIOWE WPBD



Termowent Polska Sp. z o.o. produkuje wentylatory promieniowe dwustrumieniowe bębnowe (z wirnikiem typu bębnowego) typ WPDP w wielkości 20; 25; 31,5 i 40 (oznaczenia wg średnicy zewnętrznej wirnika). Wentylatory tego typu cechują się małymi wymiarami gabarytowymi oraz niskim poziomem natężenia dźwięku, w stosunku do innych typów wentylatorów promieniowych. Wentylatory typu WPBD są wentylatorami ogólnego przeznaczenia i służą do przetłaczania czynnika o zapyleniu nie przekraczającym $0,3 \text{ g/m}^3$ o temperaturze 313°K (40°C). Wydajność tych wentylatorów w zakresie wielkości produkowanych przez Termowent wynoszą odpowiednio od $0,2 \text{ m}^3/\text{s}$ do $5 \text{ m}^3/\text{s}$ przy spiętrzeniach całkowitych od 120 Pa do 1000 Pa . Zakres wydajności i spiętrzenia przedstawiają charakterystyki opracowane dla powietrza o gęstości $\gamma = 1,2 \text{ kg/m}^3$ przy temperaturze 20°C .

BUDOWA

Wentylatory składają się z obudowy spiralnej, koła wirnikowego osadzonego na wale, łożyskowania, dwóch lei wlotowych, ramy, silnika elektrycznego i przekładni pasowej. Wentylatory WPBD wykonywane są dla 4 położenia obudowy spiralnej RD0, LG0, RD90, LG90. Napęd pasowy.

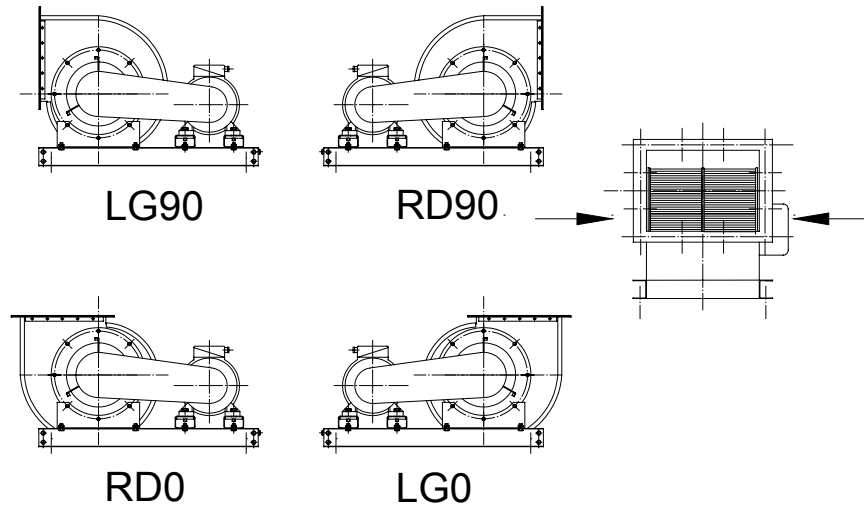
PRZYKŁAD ZAMAWIANIA:

Dane wentylatora: wielkość 31,5; położenie kolektora RD0; wydajność $1,2 \text{ m}^3/\text{s}$; spiętrzenie 240 Pa ; obroty wirnika $n = 778 \text{ obr}/\text{min}$, z silnikiem Sf 100L-8BT. $N = 1,1 \text{ kW}$ napięcie zasilania $230/380 \text{ V}$.

W zamówieniu należy podać kolejno:

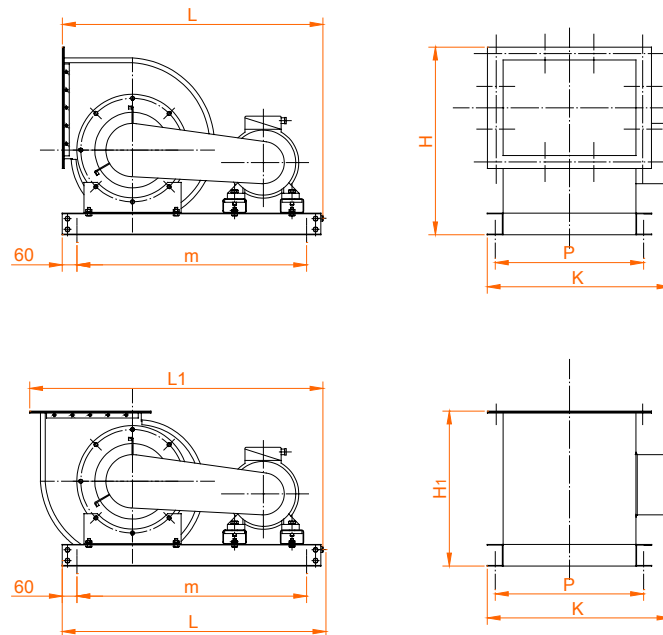
Wentylator promieniowy typ WPBD – 31,5 – RD0 – 778, silnik elektryczny $N = 1,1 \text{ kW}$, $U = 220/380 \text{ V}$.

POŁOŻENIE KOLEKTORA (OBUDOWY WENTYLATORA)



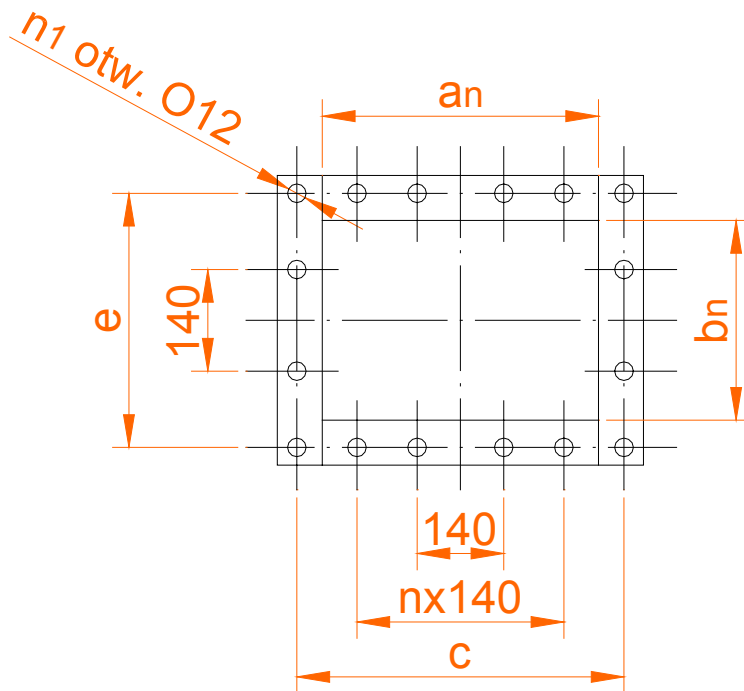
Położenie kolektora określa się patrząc na wał od strony napędu

WYMIARY KONSTRUKCYJNE WENTYLATORÓW



Wielkość	Ilość pasów	f	H	H ₁	K	L	L ₁	m	P	Masa [kg]
20	2	137,5	452,5	354	401,5	664	741,5	535	303	65,2
25		153,5	562	433	470	799	892,5	670	374	55,2
31,5	2; 3	183,5	702,5	533	584,5	919	1042,5	790	465	97,6
40	2; 3	204,5	870,5	673	689,5	1089	1233,5	960	570	138
	4				701,5					198

KOŁNIERZ OTWORU WYLOTOWEGO



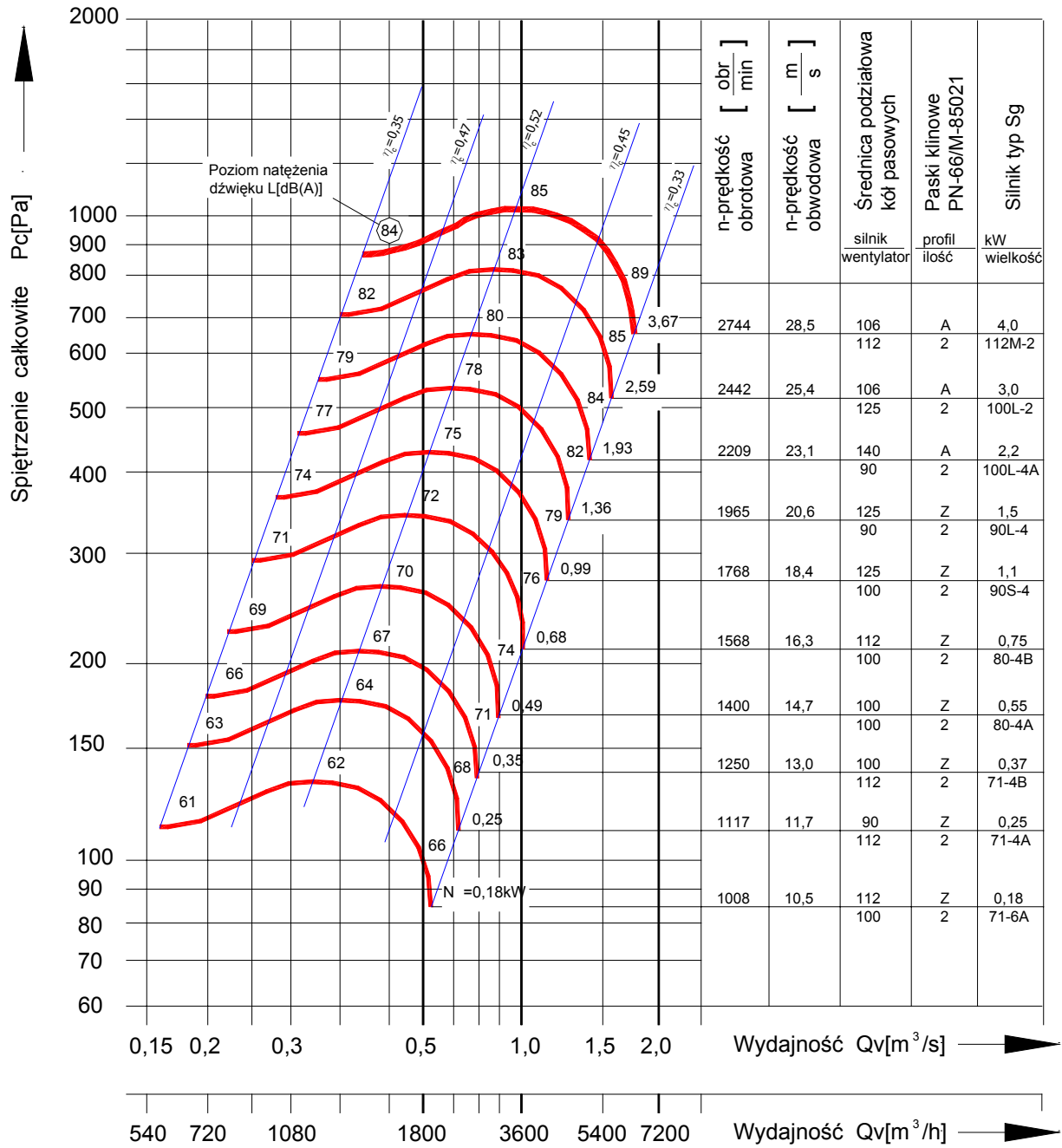
Wielkość	a_n	b_n	c	e	n	n_1
20	265	224	309	268	1	12
25	335	265	379	309		
31,5	425	335	495	405		
40	530	425	600	495	3	16

CHARAKTERYSTYKI

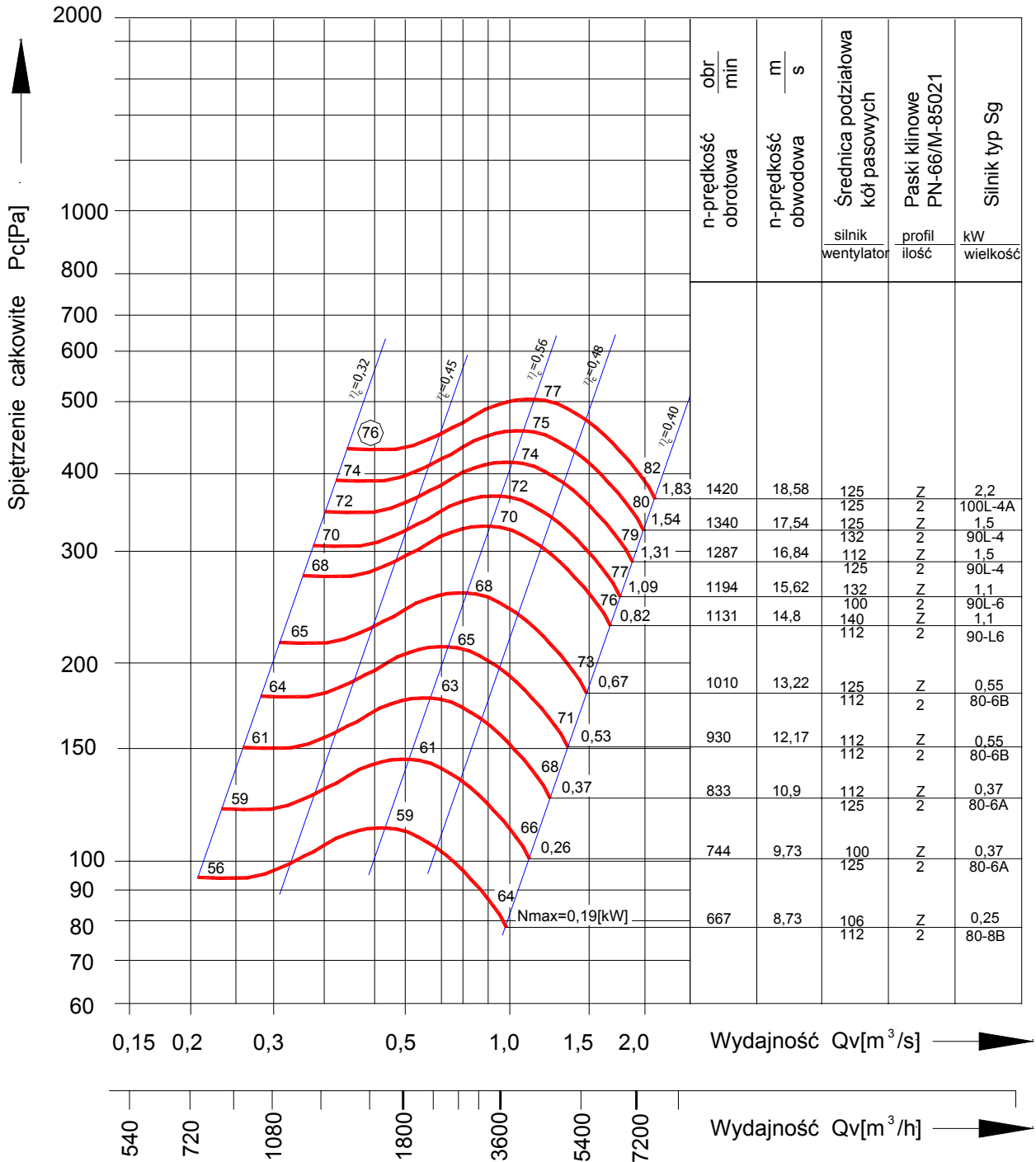
Charakterystyki przepływowe wentylatorów przedstawiają wykresy pracy przy poszczególnych typowych obrotach wirników i temperaturze czynnika $+20^{\circ}\text{C}$. Z prawej strony charakterystyk uwidocznione są prędkości obrotowe i obwodowe, średnice kół pasowych, profil i liczba pasów oraz dane odpowiednich silników.

Na poszczególnych charakterystykach naniesiono poziomy natężenia dźwięku (dla punktu optymalnego i dwóch skrajnych). Dobry punkt pracy wentylatora powinien znajdować się na jednej z krzywych wyznaczonych dla poszczególnych prędkości obrotowych.

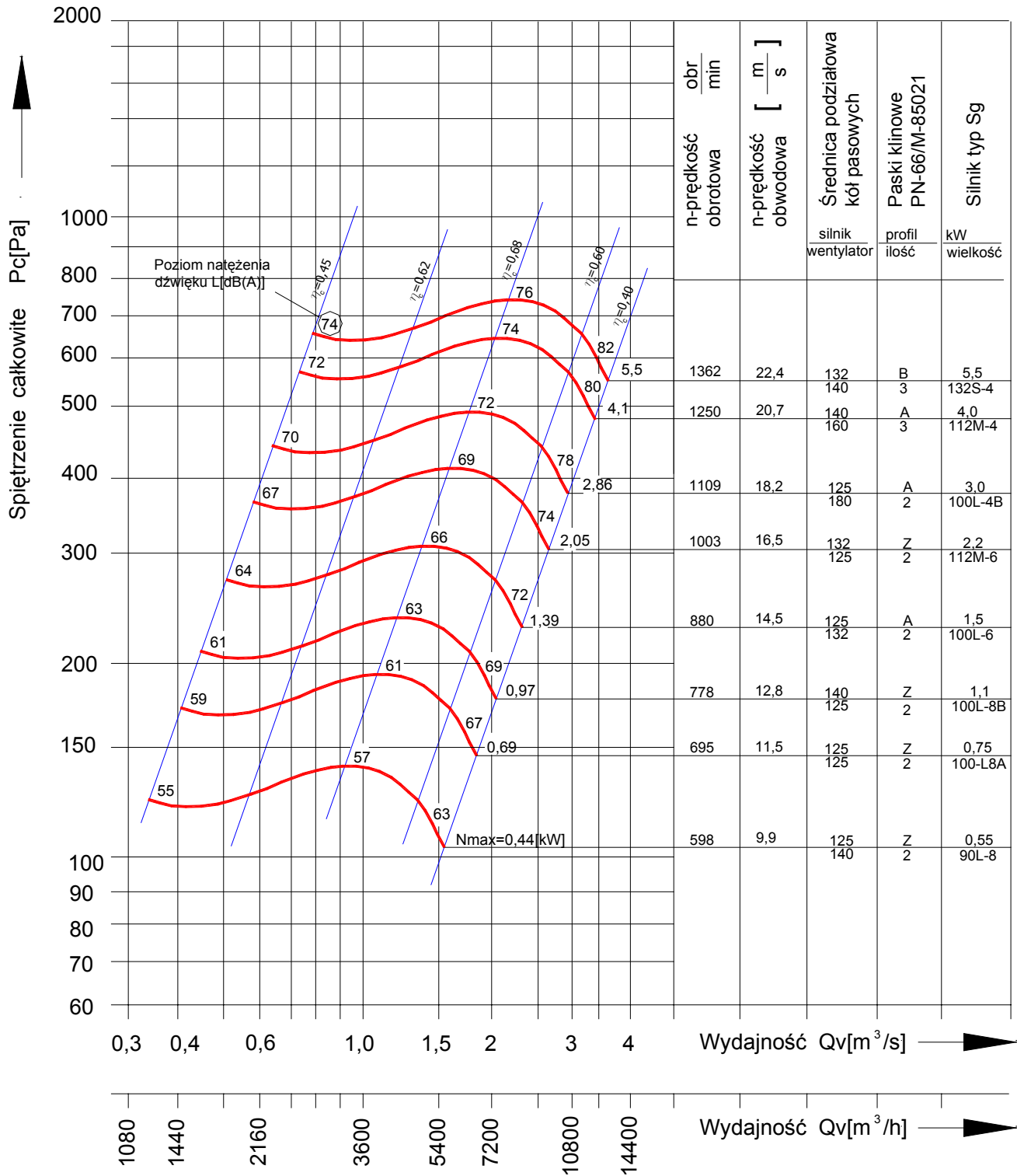
CHARAKTERYSTYKA WENTYLATORA PROMIENIOWEGO BĘBNOWEGO WPBD- 20
Gęstość przetłaczanego powietrza $\gamma=1,2 \text{ kg/m}^3$



CHARAKTERYSTYKA WENTYLATORA PROMIENIOWEGO BĘBNOWEGO WPBD-25
Gęstość przetłaczanego powietrza $\gamma=1,2 \text{ kg/m}^3$



CHARAKTERYSTYKA WENTYLATORA PROMIENIOWEGO BĘBNOWEGO WPBD-31,5
Gęstość przetłaczanego powietrza $\gamma=1,2 \text{ kg/m}^3$



CHARAKTERYSTYKA WENTYLATORA PROMIENIOWEGO BĘBNOWEGO WPBD-40
Gęstość przetwarzanego powietrza $\gamma=1,2 \text{ kg/m}^3$

