

WĘŻOWNICE DO WYMIENNIKÓW CIEPŁA POJEMNOŚCIOWYCH

Wężownice do wymienników ciepła typu WP-6 produkowane są w oparciu o własną dokumentację techniczną opracowaną zgodnie z przepisami UDT.

Produkowane są w 10 wielkościach wymiarowych o powierzchni od 0,5m² do 11,2m². Czynnik grzewczy woda lub para.

Wężownice standardowo wykonane są ze stali węglowej konstrukcyjnej. Wężownice mogą być wykonane ze stali nierdzewnej lub mosiądzu po uzgodnieniu z producentem.

SPOSÓB ZAMAWIANIA:

Wężownica do wymiennika ciepła pojemnościowego typu WP / - /

Ciśnienie czynnika ogrzewanego (atn.) 6, 10 _____

Ciśnienie czynnika grzewczego (atn.) 6, 10, 16 _____

Numer wymiennika 1 – 10 _____

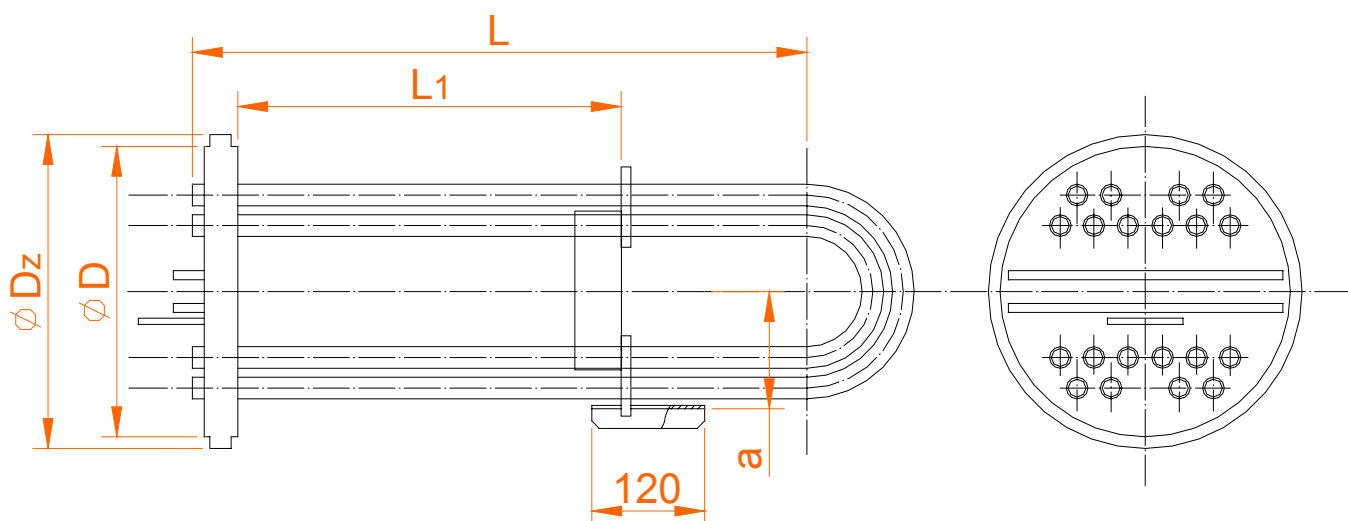
Numer wężownicy 1 lub 2 _____

PRZYKŁAD ZAMÓWIENIA:

Wężownica do wymiennika ciepła pojemnościowego typu WP, ciśnienie czynnika ogrzewanego 10 atn. (1 MPa), ciśnienie czynnika grzewczego 16atn. (1,6 MPa), wielkość 7, powierzchnia wymiany 5,75 m², rurki standardowe

Wężownica do wymiennika ciepła pojemnościowego typu WP10/16-7/2

Wymagania dotyczące materiału na rurki i ściany sitowe należy uzgodnić osobno i podać w zamówieniu.



ZASADNICZE WYMIARY ORAZ POWIERZCHNIA OGRZEWAŁNA
WYMIENNIKÓW CIEPŁA POJEMNOŚCIOWYCH TYPU WP

Nr wymiennika	Pojemność układu grzejnego V_{grz}	Średnica głowicy D_1	Nr wężownicy	Powierzchnia ogrzewalna $[m^2]$	Ciężar wężownicy [kg]	Moc cieplna [kW] Woda grzejna 90/70 °C Woda ogrzewana 5/55 °C	a	D	D_z	L	L_1																															
1	2	3	4	5	6	7	8	9	10	11	12																															
1	10.1	273	1	0.5	18.6	12.79	95	272	294	830	670																															
	11.0		2	0.7	22.1	17.45				1480	1240																															
2	11.5	273	1	0.8	23.8	22.1				125	406	437	1680	1470																												
	13.0		2	1.2	29.1	33.73							1700	1490																												
3	13.5	273	1	1.2	31.1	33.73							2130	1840	2000	1740	1900	1610																								
	17.0		2	2.2	43.1	61.64													2350	2060																						
4	42.6	406	1	1.8	61.0	51.17													2865	2710	3500	3210	3500	3210																		
	46.2		2	2.7	74.2	76.76																			1900	1610																
5	44.5	406	1	2.2	66.4	63.97																			191.0	345.4	345.4	345.4	345.4	345.4												
	49.0		2	3.3	84.1	96.53																									222.13	222.13										
6	45.8	406	1	2.6	69.3	75.6																									191.0	345.4	345.4	345.4	345.4	345.4						
	54.2		2	4.7	99.0	137.23																															222.13	222.13				
7	49.0	406	1	3.36	81.0	96.53	191.0	345.4	345.4																												345.4	345.4	345.4			
	58.5		2	5.75	112.3	166.31																																		222.13	222.13	
8	52.5	406	1	4.3	94.0	127.93				191.0	345.4	345.4																												345.4	345.4	345.4
	63.5		2	7.1	130.8	211.67																																				
9	57.1	406	1	5.5	111.0	167.47							191.0	345.4	345.4	345.4	345.4	345.4																								
	71.0		2	9.0	157.8	274.47																																				
10	63.7	406	1	7.2	135.2	222.13													191.0	345.4	345.4	345.4	345.4	345.4																		
	80.5		2	11.2	191.0	345.4																																				