

## Aparaty grzewczo-wentylacyjne do nawiewu przewodowego NP



Aparaty grzewczo – wentylacyjne do nawiewu przewodowego z wentylatorem bębnowym służą do ogrzewania hal produkcyjnych, hurtowni, magazynów, pawilonów handlowych itp.

Produkowane są w wielkościach 1 i 2 na czynnik grzewczy woda lub para.

Aparaty przystosowane są do czerpania powietrza z pomieszczeń lub całkowicie świeżego powietrza poprzez kanał czerpny, jak również powietrza mieszanego.

### OPIS KONSTRUKCJI

Aparat składa się z:

- części grzewczej
- części wentylatorowej
- przepustnicy.

**Część grzewcza** składa się z dwóch zespołów – obudowy i nagrzewnicy. Obudowa ma kwadratowy przekrój poprzeczny, odpowiadający wymiarami przekrojowi obudowy części wentylatorowej. Mocowanie części grzewczej z wentylatorową umożliwia cztery dowolne położenia króćców – dolotowego i wylotowego wody względem ściany przedniej, zamykanej

czterema zawiasami panelowymi. Część grzewcza zakończona jest kołnierzem, umożliwiającym przykręcenie kanału rozprowadzającego powietrze.

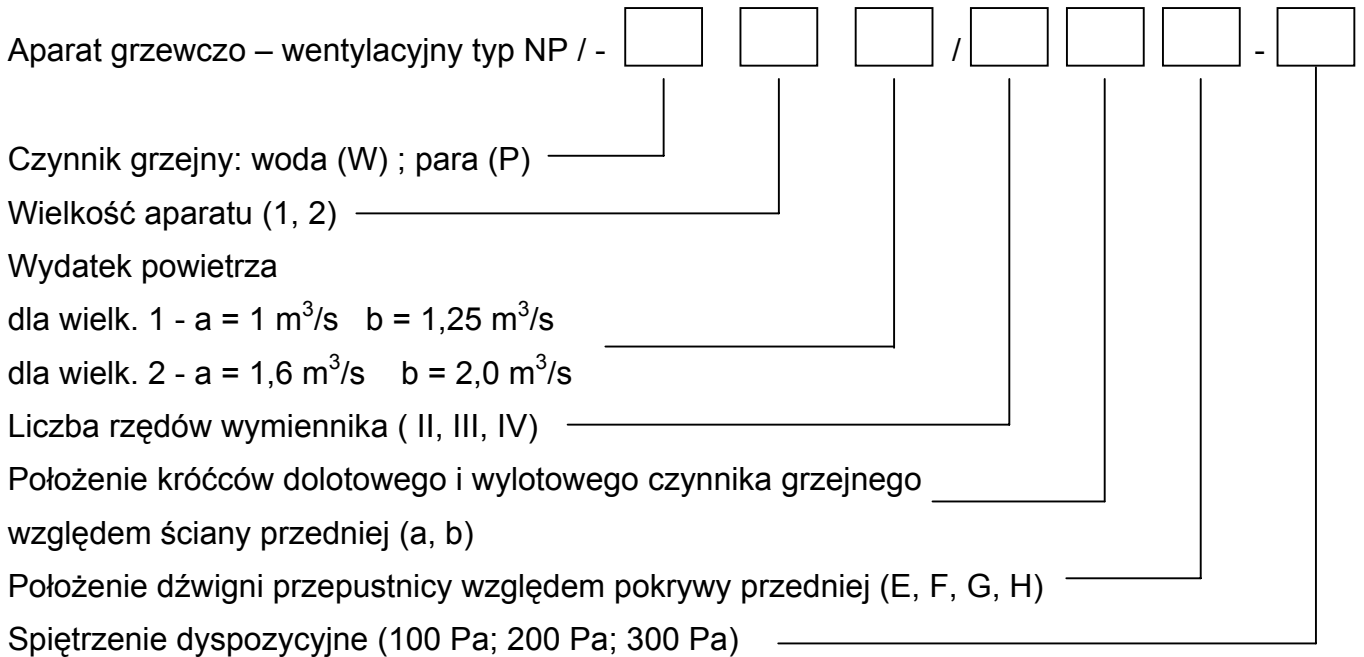
Nagrzewnice wodne wykonane są jako II, III i IV-rzędowe na ciśnienie instalacji zasilających do 1000 kPa – woda lub 600 kPa – para. Elementy grzejne wykonane są z wysokożebrowanych rur bimetalowych (Al. – stal).

W każdej z dwóch wielkości aparatu istnieje możliwość zastosowania jednego z tych grzejników, jak również wentylatora z jednym z trzech silników.

**Część wentylatorowa** składa się z następujących zespołów: obudowy wentylatora i filtru powietrza. Obudowa ma konstrukcję ramową, wykonaną z profili aluminiowych. Dostęp do wentylatora i filtru ułatwia znajdująca się w obudowie pokrywa, zamykana na cztery zawiasy panelowe. W aparatach stosowane są wentylatory bębnowe dwustrumieniowe ssące typu WPBD-25M i WPBD-31,5M z silnikami typu Sg. Wentylator jest zamocowany do podstawy obudowy wraz z ramą na amortyzatorach. Wylot wentylatora połączony jest z dyfuzorem elastycznym fartuchem. wentylator ustawiony jest na ramie stalowej. Aparat wyposażony jest w filtr powietrza klasy A-1.

**Przepustnica** podzielona jest na dwie części w stosunku ok. 1:2. Podział taki umożliwia jednoczesne czerpanie powietrza świeżego i obiegowego. Każda z tych części ma własną regulację łopatek. Mocowanie przepustnicy z częścią wentylatorową umożliwia jedno z czterech położenia przepustnicy względem ściany przedniej.

## SPOSÓB OZNACZANIA



## PRZYKŁAD ZAMÓWIENIA

Aparat grzewczo – wentylacyjny typu NP., wielkość 2, czynnik grzejny woda - w, wydatek powietrza a = 1,6 m<sup>3</sup>/s, z wymiennikiem III – rzędowym, z króćcami w położeniu b, dźwignia przepustnicy w położeniu G, spiętrzenie dyspozycyjne 100 Pa.

**NPw 2a/III b G - 100 Pa**

### Uwaga!

W przypadku nieokreślenia przez zamawiającego położenia króćców i przepustnicy producent montuje aparat tak, że króćce i dźwignia przepustnicy znajdują się po tej samej stronie aparatu co pokrywa przednia części wentylatorowej (pozycja a, E).

## MOCE CIEPLNE APARATÓW TYPU NPw

Wielkość aparatu		Npw-1a					
Liczba rzędów nagrzewnicy		II	III	IV	II	III	IV
Powierzchnia grzewcza	m <sup>2</sup>	12,4	18,5	24,7	Wydatek cieplny ( kW )		
Moc silnika [kW]	A	0,75					
	B	1,1					
	C	1,1					
Wydatek powietrza m <sup>3</sup> /s		1,0					
Spiętrzenie dyspozycyjne za aparatem [Pa]	Silnik A	100					
	Silnik B	200					
	Silnik C	300					
Parametry wody zasilającej (°C)	Temp. pow. napł. (°C)	Temperatura powietrza za nagrzewnicą (°C)					
90/70	-15	28	41	51	52	68	80
	0	36	47	55	43	56	66
	+15	44	52	59	34	45	53
110/70	-15	30	44	55	54	71	84
	0	38	49	59	45	59	71
	+15	45	55	63	36	48	57
130/70	-15	32	47	59	57	75	89
	0	40	53	63	48	63	75
	+15	48	58	66	39	51	62
150/70	-15	35	51	63	60	79	94
	0	42	56	68	51	67	80
	+15	50	61	70	42	55	66

Wielkość aparatu		Npw-1b					
Liczba rzędów nagrzewnicy		II	III	IV	II	III	IV
Powierzchnia grzewcza	m <sup>2</sup>	12,4	18,5	24,7	Wydatek cieplny ( kW )		
Moc silnika [kW]	A	1,1					
	B	1,5					
	C	1,5					
Wydatek powietrza m <sup>3</sup> /s		1,25					
Spiętrzenie dyspozycyjne za aparatem [Pa]	Silnik A	100					
	Silnik B	200					
	Silnik C	300					
Parametry wody zasilającej (°C)	Temp. pow. napł. (°C)	Temperatura powietrza za nagrzewnicą (°C)					
90/70	-15	25	38	48	61	80	95
	0	33	44	52	50	66	79
	+15	42	50	54	39	53	63
110/70	-15	27	41	51	63	83	98
	0	35	47	54	53	70	84
	+15	43	53	60	42	56	68
130/70	-15	29	43	55	66	88	105
	0	37	49	59	56	74	89
	+15	45	55	63	45	60	73
150/70	-15	31	47	59	69	92	111
	0	39	52	63	59	79	95
	+15	47	58	67	49	65	78

Wielkość aparatu		Npw-2a					
Liczba rzędów nagrzewnicy		II	III	IV	II	III	IV
Powierzchnia grzewcza	m <sup>2</sup>	21,8	32,7	43,6	Wydatek cieplny ( kW )		
Moc silnika [kW]	A	1,1					
	B	1,5					
	C	1,5					
Wydatek powietrza m <sup>3</sup> /s		1,6					
Spiętrzenie dyspozycyjne za aparatem [Pa]	Silnik A	100					
	Silnik B	200					
	Silnik C	300					
Parametry wody zasilającej (°C)	Temp. pow. napł. (°C)	Temperatura powietrza za nagrzewnicą (°C)					
90/70	-15	29	43	53	85	111	132
	0	37	48	58	71	96	109
	+15	53	53	60	56	74	87
110/70	-15	31	46	57	89	117	138
	0	39	51	60	75	98	118
	+15	46	56	64	60	79	94
130/70	-15	34	49	61	94	124	145
	0	41	54	65	79	104	125
	+15	48	59	66	64	85	104
150/70	-15	36	53	65	99	131	153
	0	44	58	69	84	111	132
	+15	51	63	72	69	92	111

Wielkość aparatu		Npw-2b					
Liczba rzędów nagrzewnicy		II	III	IV	II	III	IV
Powierzchnia grzewcza	m <sup>2</sup>	21,8	32,7	43,6	Wydatek cieplny ( kW )		
Moc silnika [kW]	A	1,5					
	B	2,2					
	C	2,2					
Wydatek powietrza m <sup>3</sup> /s		2,0					
Spiętrzenie dyspozycyjne za aparatem [Pa]	Silnik A	100					
	Silnik B	200					
	Silnik C	300					
Parametry wody zasilającej (°C)	Temp. pow. napł. (°C)	Temperatura powietrza za Nagrzewnicą (°C)					
90/70	-15	27	40	50	100	132	156
	0	35	46	54	85	109	130
	+15	42	51	58	66	87	103
110/70	-15	29	42	53	104	138	162
	0	36	48	57	87	117	137
	+15	44	54	61	70	93	113
130/70	-15	31	45	57	109	144	173
	0	38	51	61	93	124	147
	+15	46	57	65	75	100	120
150/70	-15	33	49	61	114	153	183
	0	41	54	65	100	131	156
	+15	48	60	69	80	107	129

## MOCE CIEPLNE APARATÓW TYPU NPP

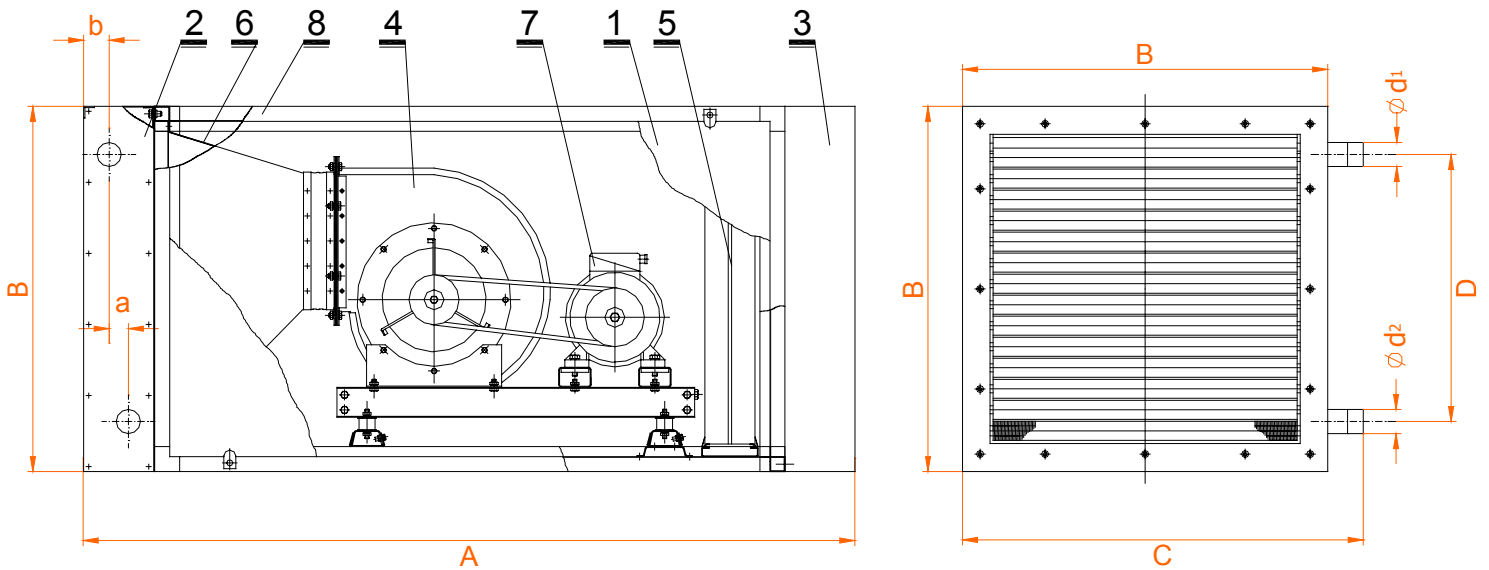
Wielkość aparatu		NPP-1a			
Liczba rzędów nagrzewnicy		II	III	II	III
Powierzchnia grzewcza	m <sup>2</sup>	12,4	18,5	Wydatek cieplny ( kW )	
Moc silnika [kW]	A	0,75			
	B	1,1			
	C	1,1			
Wydatek powietrza m <sup>3</sup> /s		1,0			
Spiężnienie dyspozycyjne za aparatem [Pa]	Silnik A	100			
	Silnik B	200			
	Silnik C	300			
Parametry pary zasilającej (kPa)	Temp. pow. napł. (°C)	Temperatura powietrza za nagrzewnicą (°C)			
10	-15	35	51		
	0	43	57	52	69
	+15	52	64	44	59
50	-15	39	56	64	85
	0	47	62	57	75
	+15	56	69	49	65
100	-15	42	61	69	91
	0	51	68	61	81
	+15	60	74	54	71
200	-15	48	68	76	100
	0	57	75	68	90
	+15	65	81	60	80
400	-15	56	79	85	113
	0	65	86	78	103
	+15	73	92	70	93
600	-15	62	86	92	122
	0	70	93	84	111
	+15	79	99	77	101

Wielkość aparatu		NPP-1b			
Liczba rzędów nagrzewnicy		II	III	II	III
Powierzchnia grzewcza	m <sup>2</sup>	12,4	18,5	Wydatek cieplny ( kW )	
Moc silnika [kW]	A	1,1			
	B	1,5			
	C	1,5			
Wydatek powietrza m <sup>3</sup> /s		1,25			
Spiężnienie dyspozycyjne za aparatem [Pa]	Silnik A	100			
	Silnik B	200			
	Silnik C	300			
Parametry pary zasilającej (kPa)	Temp. pow. napł. (°C)	Temperatura powietrza za nagrzewnicą (°C)			
10	-15	31	47		
	0	40	54	60	81
	+15	49	61	51	69
50	-15	35	51	75	99
	0	44	58	66	88
	+15	53	65	57	76
100	-15	38	56	80	107
	0	47	63	71	95
	+15	56	70	62	83
200	-15	43	63	88	117
	0	52	70	79	105
	+15	61	77	70	93
400	-15	51	73	99	132
	0	60	80	90	120
	+15	69	87	81	108
600	-15	56	80	106	142
	0	65	87	98	130
	+15	74	94	89	119

Wielkość aparatu		NPP-2a			
Liczba rzędów nagrzewnicy		II	III	II	III
Powierzchnia grzewcza	m <sup>2</sup>	21,8	32,7	Wydatek cieplny ( kW )	
Moc silnika [kW]	A	1,1			
	B	1,5			
	C	1,5			
Wydatek powietrza m <sup>3</sup> /s		1,6			
Spiężnienie dyspozycyjne za aparatem [Pa]	Silnik A	100			
	Silnik B	200			
	Silnik C	300			
Parametry pary zasilającej (kPa)	Temp. pow. napł. (°C)	Temperatura powietrza za nagrzewnicą (°C)			
10	-15	36	53	98	130
	0	45	59	86	113
	+15	53	65	73	97
50	-15	40	58	106	140
	0	49	64	93	123
	+15	57	71	81	107
100	-15	44	63	114	150
	0	53	69	101	133
	+15	61	76	88	117
200	-15	50	71	124	164
	0	58	77	112	148
	+15	67	83	99	131
400	-15	58	82	140	185
	0	67	88	128	169
	+15	75	94	115	152
600	-15	64	89	151	200
	0	72	95	139	183
	+15	81	102	126	167

Wielkość aparatu		NPP-2b			
Liczba rzędów nagrzewnicy		II	III	II	III
Powierzchnia grzewcza	m <sup>2</sup>	21,8	32,7	Wydatek cieplny ( kW )	
Moc silnika [kW]	A	1,5			
	B	2,2			
	C	2,2			
Wydatek powietrza m <sup>3</sup> /s		2,0			
Spiętrzenie dyspozycyjne za aparatem [Pa]	Silnik A	100			
	Silnik B	200			
	Silnik C	300			
Parametry pary zasilającej (kPa)	Temp. pow. napł. (°C)	Temperatura powietrza za nagrzewnicą (°C)			
10	-15	33	48		
	0	41	55	99	133
	+15	50	62	85	113
50	-15	36	53	123	164
	0	45	60	108	145
	+15	54	67	94	125
100	-15	40	58	132	176
	0	49	65	117	156
	+15	58	72	102	137
200	-15	45	65	144	193
	0	54	72	130	173
	+15	63	79	115	154
400	-15	53	76	163	218
	0	62	82	148	198
	+15	71	89	134	178
600	-15	58	83	176	235
	0	67	90	161	215
	+15	76	96	146	195

## WYMIARY KONSTRUKCYJNE

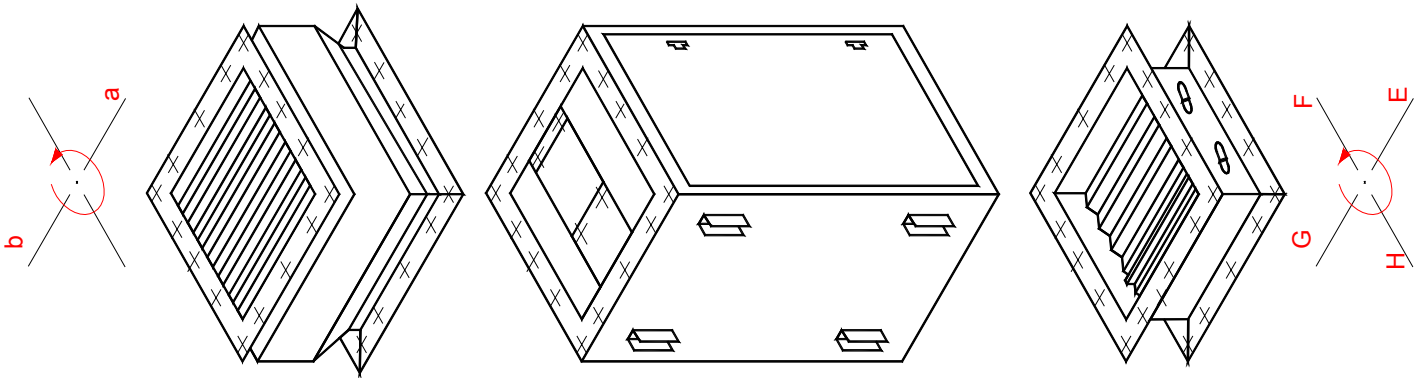


1. Obudowa części wentylatorowej  
3. Przepustnica  
6. Dyfuzor

4. Wentylator  
7. Silnik

2. Wymiennik (grzejnik)  
5. Filtr powietrza  
8. Wykładzina dźwiękochłonna

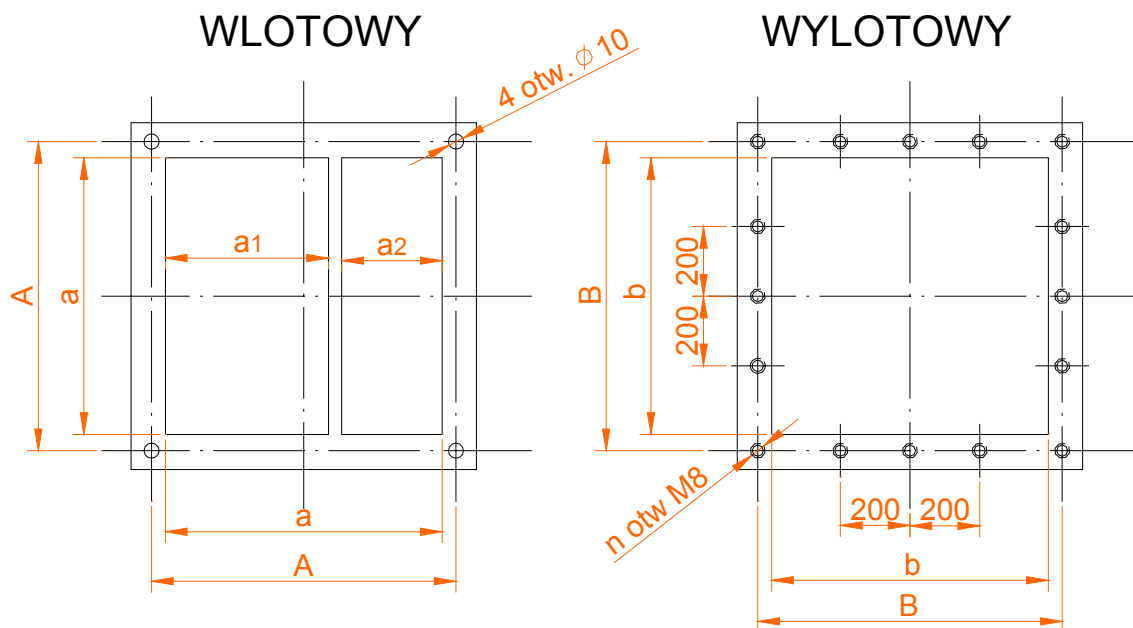
Wielkość	Czynnik grzejny	Ilość rzędów grzejnika	Wymiary [ mm ]								Masa [kG]
			a	b	A	B	C	D	d <sub>1</sub> [cal]	d <sub>2</sub> [cal]	
1	woda	II	44	48	1525	730	794	520	1	1	212
		III	36	52			1 1/4		1 1/4	228	
		IV	60	60			1 1/2		1 1/2	250	
2		II	36	62	1815	910	983	700	1 1/4	1 1/4	301
		III	30	65					1 1/2	1 1/2	330,5
		IV	60	70							365,5
1	para	II	0	77,5	1545	730	764	670	1 1/4	1	208
III		225									
2		II		72,5	1815	910	959	850			294,5
		III									324,5



a, b, - położenie króćców nagrzewnicy względem pokrywy przedniej części wentylatorowej

E, F, G, H - położenie dźwigni sterujących przepustnicy względem pokrywy przedniej części wentylatorowej

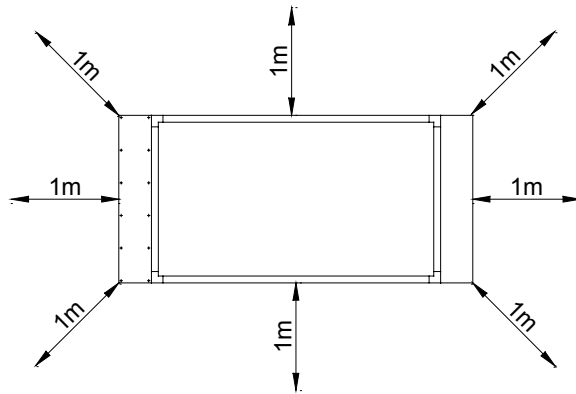
## KOŁNIERZ PRZYŁĄCZENIOWY



Wielkość	A	a	a <sub>1</sub>	a <sub>2</sub>	B	b	n
1	700	670	415	210	660	618	16
2	880	850	515	310	830	800	20

## POZIOM DŹWIĘKU APARATÓW TYPU NP1 I NP2

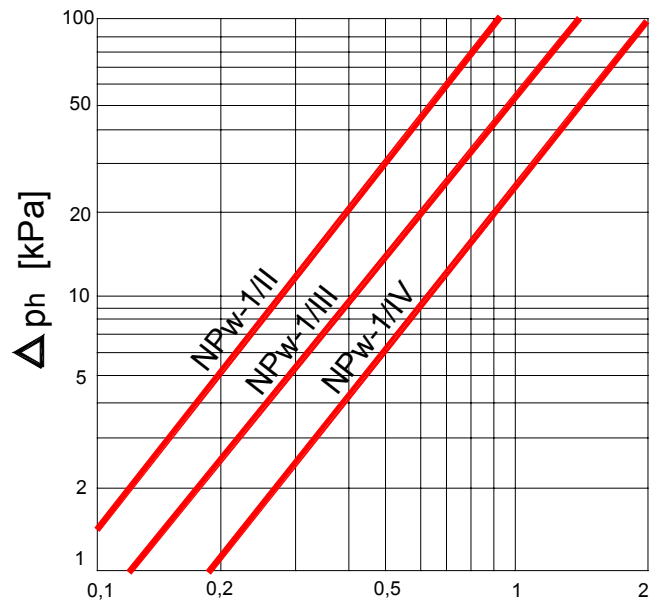
Pomiaru poziomu dźwięku aparatów grzewczo – wentylacyjnych dokonano w odległości 1m od aparatu zgodnie z rysunkiem



Typ aparatu	Spiętrzenie dyspozycyjne	Wydajność powietrza	Poziom dźwięku
	[Pa]	[m <sup>3</sup> /h]	[ dBA]
NP-1	100	Otwarty wlot	69
		1	67
	200	Otwarty wlot	74
		1	71
	300	Otwarty wlot	76
		1	73
NP-2	100	Otwarty wlot	69
		1	67
	200	Otwarty wlot	73
		1	70
	300	Otwarty wlot	76
		1	73

## OPORY HYDRAULICZNE NAGRZEWNIC W APARATACH NP.

Opory hydrauliczne aparatu NPw-1



Opory hydrauliczne aparatu NPw-2

