

DSn



ZASTOSOWANIE

Destratyfikatory służą do wyrównywania temperatur pod stropem hal oraz w strefie pracy. Korzyści z ich stosowania osiąga się w obiektach o dużych lokalnych źródłach ciepła i wysokościach powyżej 6 m w przypadkach utrzymywania się warstwy znacznie cieplejszego powietrza pod stropem.

OPIS URZĄDZENIA

Typoszereg destryfikatorów zawiera 4 wielkości.

Destratyfikatory składają się z:

- wentylatora osiowego;
- konfuzora zwiększającego zasięg strumienia nawiewnego powietrza;
- termostatów z regulatorami sterującymi czasem pracy destryfikatorów.

WARUNKI PRACY

Praca destryfikatorów jest okresowa, uruchamiane są w momencie $\sim 5^{\circ}\text{C}$ różnicy temperatur między górną częścią hali a strefą pracy. Włączanie i wyłączanie sterowane jest termostatem umieszczonym przy destryfikatorze i nastawianym na temperaturę o 5 C wyższą od temperatury w strefie pracy. Wielkość urządzeń dobiera się tak aby zasięg strumienia był równy 1,25 wysokości hali, z ilość urządzeń tak aby łączna ich wydajność wynosiła od 1 do 2 objętości hali.

OZNACZENIA

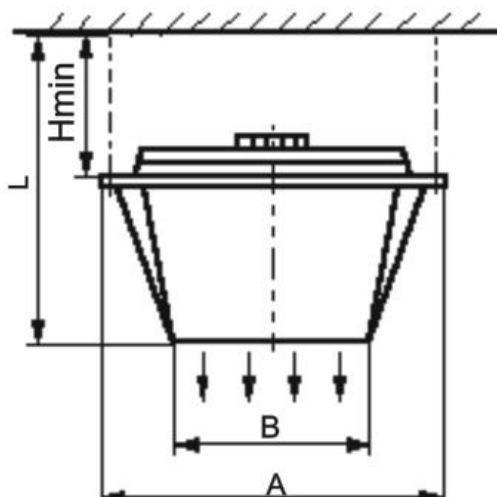
Destratyfikاتور

DSn - 1

Wielkość [1, 2, 3, 4]

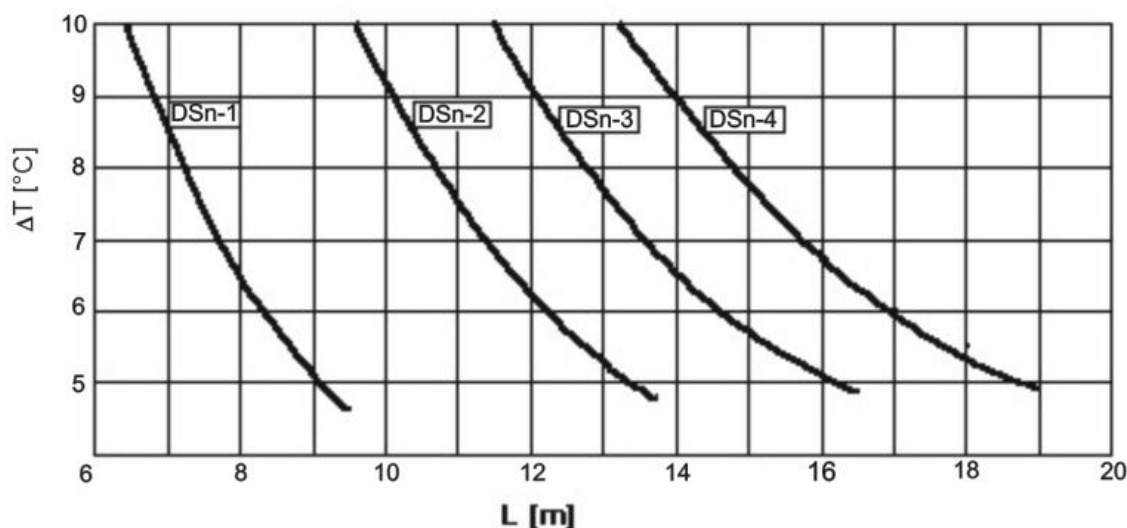
DANE TECHNICZNE

Podstawowe wymiary



Wielkość	Wydajność pow. [m ³ /h]	Typ wentylatora	Moc silnika [kW]	Prąd [A]	Napięcie [V]	Obroty [obr.min]	A [mm]	B [mm]	L [mm]	H [mm]	Masa [kg]
DSn - 1	2000	FE031-4EQ.0C.3	0,13	0,59	230	1420	430	267	425	200	9,1
DSn- 2	4100	FE040-4EQ.2F.3	0,31	1,35	230	1350	540	333	525	250	15,2
DSn- 3	7600	FE050-4EQ.4J.3	0,77	3,4	230	1260	655	403	645	320	26,2
DSn- 4	9000	FE063-6EQ.4M.3	0,78	3,5	230	920	805	500	780	380	39,3

Zasięg strumienia



L - zasięg strumienia skierowanego pionowo w dół
 ΔT - różnica temperatur powietrza przy destryfikatorze i w strefie pracy ludzi

Wielkość urządzenia	Głośność dB(A)	
	z odl. 1 m*	z odl. 5 m*
DSn- 1	59	52
DSn- 2	64	55
DSn- 3	66	59
DSn- 4	72	65

Głośność pracy - poziom ciśnienia akustycznego z uwzględnieniem zdolności pochłaniania pomieszczenia $A=100 \text{ m}^2$ i współczynnika kierunkowego $Q=2$.

INFORMACJE DODATKOWE

Na życzenie zamawiającego destryfikatory mogą być wykonane z konfuzorem zakończonym kratką wylotową. W takim przypadku należy to zaznaczyć dodatkowo w zamówieniu.